
































<p>1</p>	 <p><i>BUFAB SZCZECIN</i></p>	<p>Ø 42,4 H-79v81 D -42,4X2 d-14</p>
<p>2</p>	 <p><i>BUFAB SZCZECIN</i></p>	<p>Ø 42,4 H-79v83 D -42,4X2 d-14</p>
<p>3</p>	 <p><i>BUFAB SZCZECIN</i></p>	<p>Ø 42,4 H - 40-80 D -42,4X2 d-14</p>
<p>4</p>	 <p><i>BUFAB SZCZECIN</i></p>	<p>Ø 42,4 H - 40-80 D -42,4X2 M - 8</p>
<p>5</p>	 <p><i>BUFAB SZCZECIN</i></p>	<p>Ø 42,4 H - 60</p>

<p>6</p>	 <p><i>BUFAB SZCZECIN</i></p>	<p>Ø 42,4 H - 71 d - 14 M - 10</p>
<p>7</p>	 <p><i>BUFAB SZCZECIN</i></p>	<p>Ø 42,4 H - 79 d - 14 M - 8</p>
<p>8</p>	 <p><i>BUFAB SZCZECIN</i></p>	<p>H - 73 d - 14 M - 10</p>
<p>9</p>	 <p><i>BUFAB SZCZECIN</i></p>	<p>H - 79 d - 14 M - 8</p>
<p>10</p>	 <p><i>BUFAB SZCZECIN</i></p>	<p>Ø 42,4 dł x h - 75x50 M - 8</p>







<p>11</p>		<p>Ø 42,4 dł x h – 75x50</p>
<p>12</p>		<p>dł x h – 75x50</p>
<p>13</p>		<p>Ø 42,4 H - 30 D - 95</p>
<p>14</p>		<p>Ø 42,4 H - 5 D - 42,4X2</p>
<p>15</p>		<p>Ø 42,4 dł x h - 63x25 gr – 2,8</p>
<p>16</p>		<p>dł x h - 63x25 gr – 2,8</p>







<p>17</p>		<p>Ø 42,4 dł x h - 63x25 gr - 2,8</p>
<p>18</p>		<p>H - 78 d - 14 M - 8 i M -6</p>
<p>19</p>		<p>H - 68 d - 14 M - 10 i M -6</p>
<p>20</p>		<p>Ø 42,4x2 M - 8</p>
<p>21</p>		<p>Ø 42,4x2 H - 27</p>







<p>22</p>	 <p><i>BUFAB SZCZECIN</i></p>	<p>Ø 12 H – 30 D – 13,5</p>
<p>23</p>	 <p><i>BUFAB SZCZECIN</i></p>	<p>Ø 12 H – 36 D – 16</p>
<p>24</p>	 <p><i>BUFAB SZCZECIN</i></p>	<p>Ø 12</p>
<p>25</p>	 <p><i>BUFAB SZCZECIN</i></p>	<p>Ø 42,4x2 D – 55</p>
<p>26</p>	 <p><i>BUFAB SZCZECIN</i></p>	<p>Ø 42,4x2 H – 30</p>




<p>27</p>		<p>Ø 42,4x2 H – 60</p>
<p>28</p>		<p>Ø 42,4x2 H – 30</p>
<p>29</p>		<p>Ø 42,4x2 H – 60</p>
<p>30</p>		<p>Ø 42,4x2 H – 30 v 70</p>
<p>31</p>		<p>Ø 42,4x2 H – 30</p>








<p>32</p>	 <p><i>BUFAB SZCZECIN</i></p>	<p>Ø 42,4 x 2 H – 30</p>
<p>33</p>	 <p><i>BUFAB SZCZECIN</i></p>	<p>Ø 42,4x2</p>
<p>34</p>	 <p><i>BUFAB SZCZECIN</i></p>	<p>Ø 42,4x2 A - 5</p>
<p>35</p>	 <p><i>BUFAB SZCZECIN</i></p>	<p>Ø 42,4x2 A - 10</p>
<p>36</p>	 <p><i>BUFAB SZCZECIN</i></p>	<p>Ø 12 D – 20</p>

<p>37</p>	 <p><i>BUFAB SZCZECIN</i></p>	<p>Ø 12 H – 15 D – 15</p>
<p>38</p>	 <p><i>BUFAB SZCZECIN</i></p>	<p>Ø 42,4 x 2 H – 6</p>
<p>39</p>	 <p><i>BUFAB SZCZECIN</i></p>	<p>Ø 42,4 x 2 H – 20</p>
<p>40</p>	 <p><i>BUFAB SZCZECIN</i></p>	<p>Ø 42,4 x 2 H – 5</p>
<p>41</p>	 <p><i>BUFAB SZCZECIN</i></p>	<p>Ø 42,4 x 2 H – 50 v 81</p>
<p>42</p>	 <p><i>BUFAB SZCZECIN</i></p>	<p>Ø 42,4 x 2 D - 55</p>





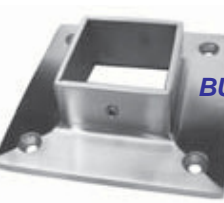

<p>43</p>	 <p><i>BUFAB SZCZECIN</i></p>	<p>D – 20 M - 6</p>
<p>44</p>	 <p><i>BUFAB SZCZECIN</i></p>	<p>D – 50 M - 8</p>
<p>45</p>	 <p><i>BUFAB SZCZECIN</i></p>	<p>D – 42,48,50,60,80</p>
<p>46</p>	 <p><i>BUFAB SZCZECIN</i></p>	<p>D – 100 gr - 4 d - 11</p>
<p>47</p>	 <p><i>BUFAB SZCZECIN</i></p>	<p>100x100 gr – 4 d - 11</p>
<p>48</p>	 <p><i>BUFAB SZCZECIN</i></p>	<p>Ø42,4; 49; 42,4 D – 105 105 90 H – 18 18 13</p>







<p>49</p>		<p>Ø 21 D – 45 H – 12</p>
<p>50</p>		<p>Ø 42,4 D – 76 H – 12</p>
<p>51</p>		<p>Ø 42,4 D – 100 d – 11</p>
<p>52</p>		<p>Ø 42,4 D – 85, 100 d – 9, 11</p>
<p>53</p>		<p>Ø 42,4 D – 100 d – 11 b - 51</p>
<p>54</p>		<p>Ø 42,4 D – 100 d – 11 b - 40</p>

<p>55</p>		<p>Ø 42,4 D – 100 d – 11 b - 51</p>
<p>56</p>		<p>Ø 42,4 120 x 60 d – 11 b - 49 gr -4</p>
<p>57</p>		<p>Ø 42,4 M – 10 d – 20 b - 49</p>
<p>58</p>		<p>Ø 42,4</p>
<p>59</p>		<p>Ø 42,4 H - 16</p>
<p>60</p>		<p>Ø 62 D – 42,4 x 2</p>
<p>61</p>		<p>Ø 37 H – 30 M – 12</p>

<p>62</p>		<p>Ø42,4 x 2,6 42,4 x 2,6 D – 60 62 d – 12,5</p>
<p>63</p>		<p>D – 62 d – 12,5</p>
<p>64</p>	<p><i>BUFAB SZCZECIN</i></p> 	<p>D – 62 d – 12,5 gr - 10</p>
<p>65</p>	<p><i>BUFAB SZCZECIN</i></p> 	<p>Ø 42,4 v płaski d – 12 H - 20</p>
<p>66</p>	<p><i>BUFAB SZCZECIN</i></p> 	<p>Ø 42,4 v płaski d – 12 H - 20</p>
<p>67</p>	<p><i>BUFAB SZCZECIN</i></p> 	<p>Ø 42,4 v płaski d – 12 prawy H - 20</p>
<p>68</p>	<p><i>BUFAB SZCZECIN</i></p> 	<p>Ø 42,4 v płaski d – 12 lewy H - 20</p>






<p>69</p>		<p>Ø 12 D – 8 L – 46</p>
<p>70</p>		<p>D – 42 M – 6</p>
<p>71</p>		<p>Ø 42,4 D – 100 d – 11</p>
<p>72</p>		<p>Ø 6 v 3 D – 12 v 6 M - 6 v 6</p>
<p>73</p>		<p>Ø 3,2 D – 22</p>
<p>74</p>		<p>40x40 108x108 H - 25</p>



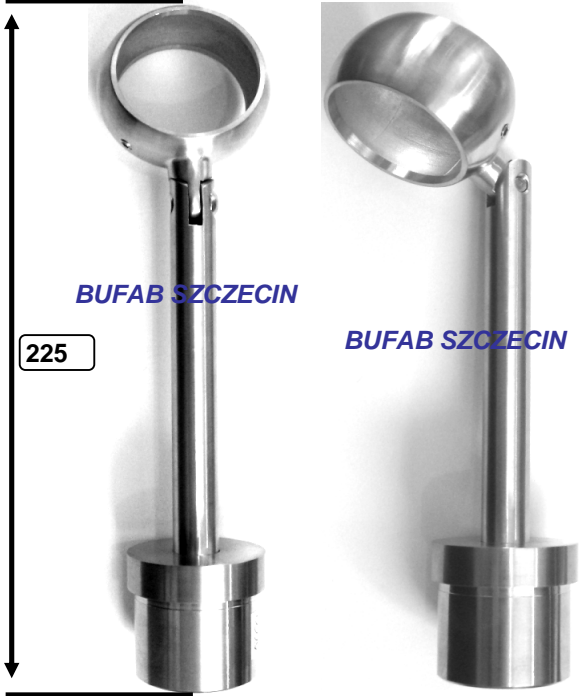
<p>75</p>	 <p><i>BUFAB SZCZECIN</i></p>	<p>Ø 42,4 H - 79 40x40x2</p>
<p>76</p>	 <p><i>BUFAB SZCZECIN</i></p>	<p>H - 81 40x40x2</p>
<p>77</p>	 <p><i>BUFAB SZCZECIN</i></p>	<p>Ø 42,4 H - 40-80</p>
<p>78</p>	 <p><i>BUFAB SZCZECIN</i></p>	<p>Ø 42,4 H - 45</p>
<p>79</p>	 <p><i>BUFAB SZCZECIN</i></p>	<p>40x40 95x95 H - 30</p>
<p>80</p>	 <p><i>BUFAB SZCZECIN</i></p>	<p>40x40 108x108 H - 25</p>

<p>81</p>		<p>40x40 100x100 d - 11</p>
<p>82</p>		<p>B - 45 d - 11</p>
<p>83</p>		<p>40x40 H - 25</p>
<p>84</p>		<p>40x40 H - 26</p>
<p>85</p>		<p>40x40 H - 4</p>
<p>86</p>		<p>40x40 A - 4</p>

<p>87</p>		<p>100x100 gr - 4 d - 11</p>
<p>88</p>		<p>42,4 Zakres szyb 6- 10,76mm Dł x wys x szer-55x40x28</p>
<p>89</p>		<p>Zakres szyb 6- 10,76mm Dł x wys x szer-50x40x28</p>
<p>90</p>		<p>Ø 42,4 Zakres szyb 6- 10,76mm Dł x wys x szer-45x45x26</p>
<p>91</p>		<p>Zakres szyb 6- 10,76mm Dł x wys x szer-45x45x26</p>

<p>92</p>		<p>Ø 42,4 Zakres szyb 8- 10,76mm v 12-12,76mm Dł x wys x szer-63x45x28 v 63x45x30</p>
<p>93</p>		<p>Zakres szyb 8- 10,76mm v 12-12,76mm Dł x wys x szer-63x45x28 v 63x45x30</p>
<p>94</p>		<p>Prawy v lewy Ø 42,4 v płaski Zakres szyb 8- 12,76mm D - 60</p>
<p>95</p>		<p>Ø 42,4 v płaski Zakres szyb 8- 12,76mm D - 60</p>
<p>96</p>		<p>42,4 Zakres szyb 6-16mm D - 30 M - 8</p>
<p>97</p>		

<p>98</p>	 <p><i>BUFAB SZCZECIN</i></p>	<p>Ø 42,4 Zakres szyb 8-18mm D - 50 M - 8</p>
<p>99</p>	 <p><i>BUFAB SZCZECIN</i></p>	
<p>100</p>	 <p><i>BUFAB SZCZECIN</i></p>	<p>Ø 42,4 x 1,5 H - 30</p>
<p>101</p>	 <p><i>BUFAB SZCZECIN</i></p>	<p>Ø 42,4 x 1,5 H - 30</p>
<p>102</p>	 <p><i>BUFAB SZCZECIN</i></p>	<p>Ø 42,4 x 1,5 A - 6</p>

<p>103</p>		<p>Ø 42,4 x 1,5 H - 4</p>
<p>104</p>		<p>Ø 42,4 x 1,5 L – 2500mm</p>
<p>105</p>		<p>D=42,4mm</p>